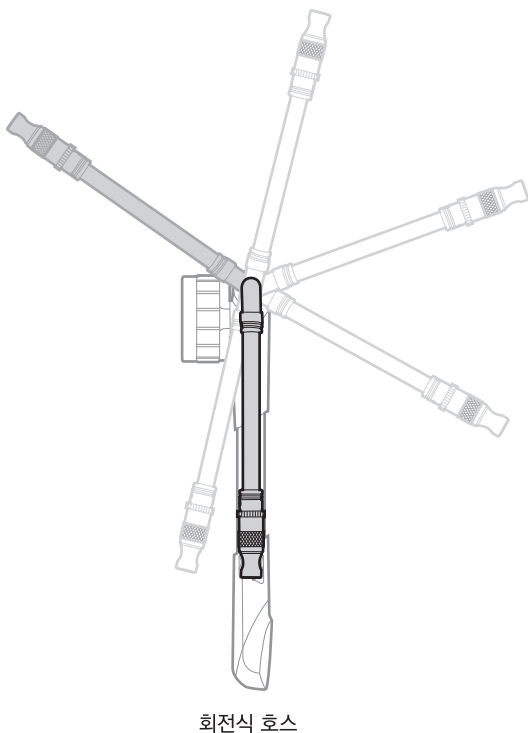
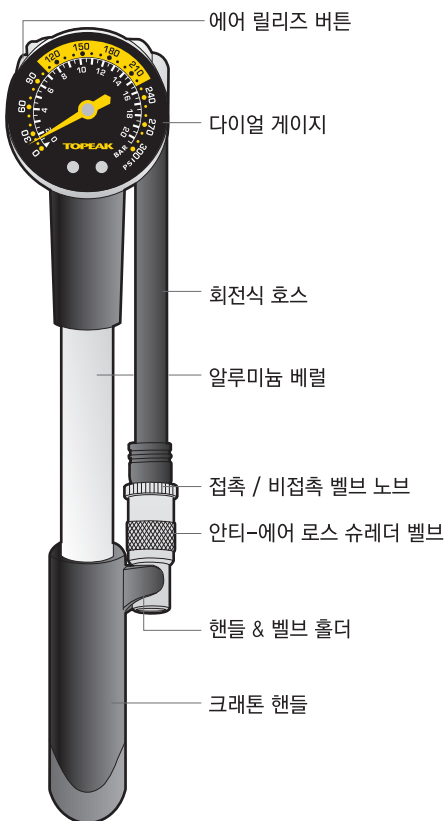
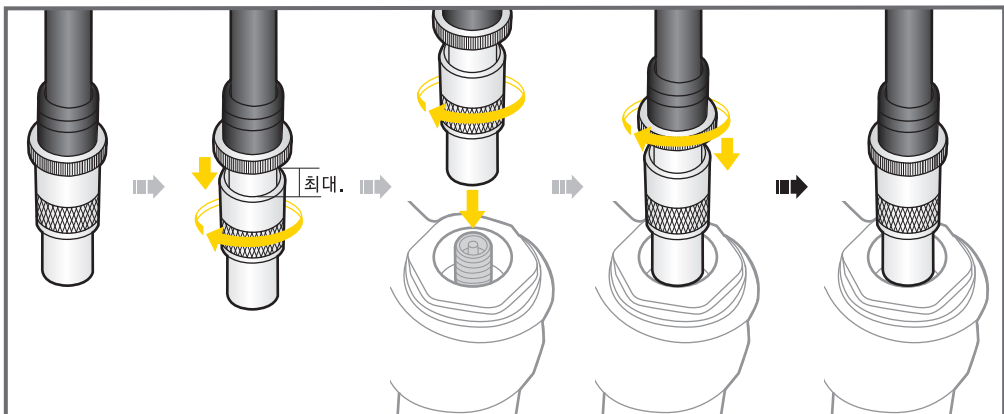




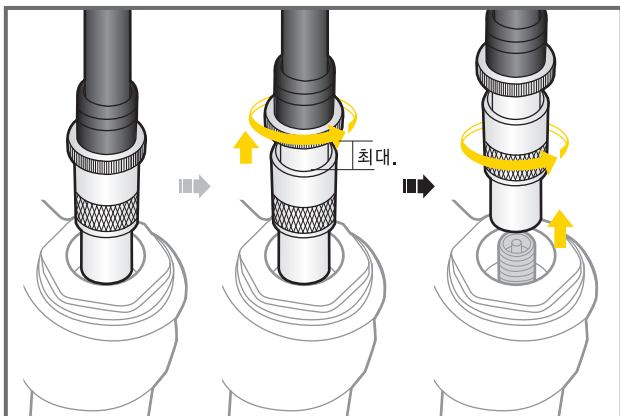
KR



접촉



비접촉



NOTE

PocketShock DXG 펌프를 사용하기 전, 서스펜션 포크 또는 리어샷의 공장 권장 공기압을 확인하십시오. 최대 압력 이상 공기압을 주입하지 마십시오.

품질보증

제한적 2년 품질 보증 : 소비자 과실을 제외한 제조과정상 모든 요인에 대하여 2년간 보증합니다.

품질 보증을 위한 필요조건

품질 보증 서비스를 받으려면, 반드시 원본 구매 영수증을 제시해야 합니다. 구매 영수증이 없는 경우, 모든 제품은 그 제품의 가장 최초의 제조일로부터 3개월 후를 구입일로 인정합니다. 본 제품을 사용 중 외부로부터 손상되었거나 사용자의 오용, 남용, 임의 개조, 변경 또는 사용설명서에 기술한 내용에 맞지 않게 사용된 경우 품질 보증을 받을 수 없습니다.

* 제품의 재원이나 디자인은 사전공지 없이 변경될 수 있습니다.

제품 문의 : (주) 하이랜드스포츠 TEL. 031-8022-7510
홈페이지 : www.hlsc.co.kr, www.topeak.com

Copyright © Topeak, Inc

M-TPSMBDX-KR 06/15